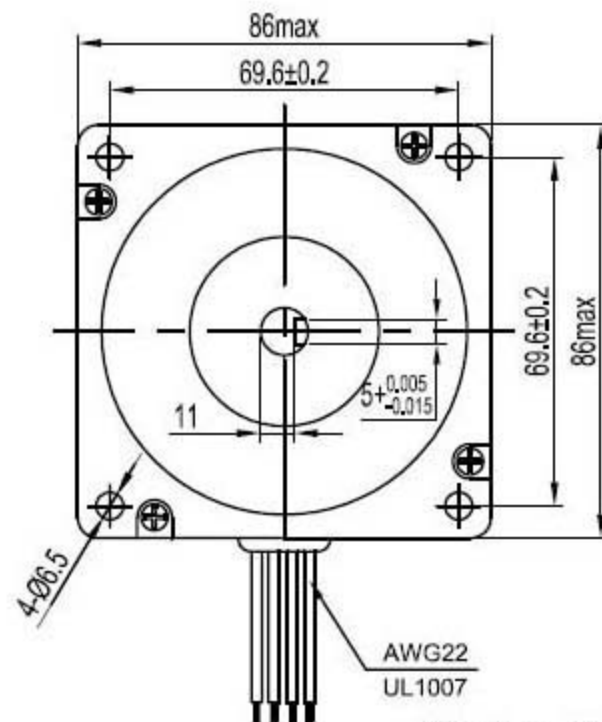
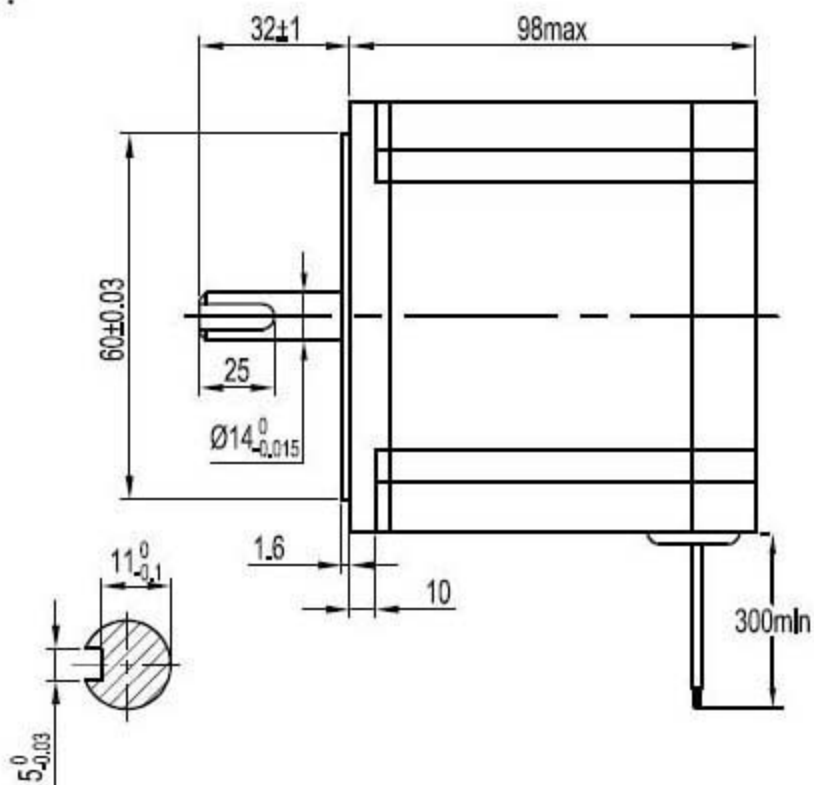


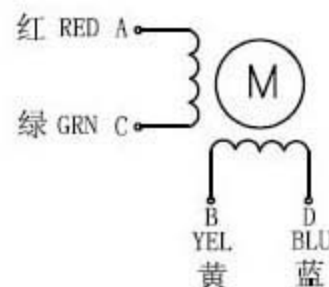
HYBRID STEPPING MOTOR

86BYGH100A

Dimensions:
(unit=mm)



Wiring Diagram:



Electrical Specifications:

相数	Phase	2		COMMENT
步距角	Step Angle	1.8	° /STEP	
电压	Rated Voltage	2	V	
相电流	Current	4.0	A/PHASE	
相电阻	Resistance	0.5±10%	Ω /PHASE	
相电感	Inductance	4±10%	mH/PHASE	
静力矩	Holding Torque	65 (6.5)	kg. cm (N. m)	
绝缘等级	Insulation Class	B		

						咨询热线		86BYGH100A	
						4006-033-880			
标记	处数	分区	更改文件号	签名	年月日	阶段标记	重量	比例	规格书
设计			标准化						
审核									北京多普康自动化技术有限公司 www.top-cnc.com
工艺			批准			共	张	第	